

Иллюстрации, техническая информация, данные и описания, включенные в эту публикацию, являлись верными на момент поступления в печать. Мы оставляем за собой право внесения любых изменений, отвечающих целям постоянного развития и совершенствования.

Это издание не может быть размножено, перепечатано, занесено в систему обработки информации или переслано при помощи электронных, механических, фотографических или прочих средств, а также сохранено в форме записи, переведено на другой язык, отредактировано, изменено или дополнено без предварительного письменного разрешения Ford—Werke Aktiengesellschaft. Такие же условия распространяются на разделы этого руководства и их применение в других публикациях.

Хотя была проявлена надлежащая забота о том, чтобы эта публикация была по возможности полной и точной, в нее могут быть внесены дополнительные изменения.

В этом издании описаны все опции и варианты отделки, доступные для ассортимента моделей Ford в каждой европейской стране. Поэтому некоторые из описаний могут не относиться конкретно к вашему автомобилю.

Важно: Оригинальные запчасти и аксессуары Ford разработаны специально для автомобилей компании Ford. Они предназначены для вашего автомобиля Ford.

Мы хотели бы подчеркнуть, что любые другие запчасти и аксессуары не изучены и не одобрены к применению специалистами компании Ford, если это не оговорено напрямую компанией Ford. Несмотря на непрерывный контроль за рынком товаров, мы не можем гарантировать пригодность таких изделий. Компания Ford не несет ответственности за любой ущерб, причиненный использованием таких изделий.

© Авторские права за 2004 г.

Издатель: Ford—Werke Aktiengesellschaft, Ford Customer Service Division.

Код № CG3470ru 05/2004 (приложение к CG1388 ru)
Напечатано в Германии в: rewí druckhaus, Wissen.

Содержание

Начальные сведения об автомобиле

Введение 2

Панель управления 4

Органы управления. Оборудование салона 6

Сиденья и элементы системы пассивной безопасности 32

Вождение автомобиля

Экстренные ситуации на дороге 36

Обслуживание

Профилактика и уход за автомобилем 41

Технические характеристики и заправочные емкости 50

Алфавитный указатель 54

Введение

ПРЕДИСЛОВИЕ

Это приложение содержит информацию об автомобиле Streetka.

Информация, включенная в эту публикацию, дополняет или заменяет сведения, приведенные в главах *“Панель приборов”*, *“Органы управления. Оборудование салона”*, *“Сиденья и элементы системы пассивной безопасности”*, *“Экстренные ситуации на дорогах”*, *“Профилактика и уход за автомобилем”* и *“Технические характеристики и заправочные емкости”* “Руководства по эксплуатации” автомобиля Ка.

За дополнительной информацией или советом обращайтесь к Руководству по эксплуатации модели Ка.

В настоящем Руководстве описаны все опции и варианты модели, доступные в каждой европейской стране, и, следовательно, некоторые из описаний могут не относиться конкретно к вашему автомобилю. Более того, из-за определенной периодичности публикаций здесь могут быть описаны опции, еще не ставшие общедоступными.

Регулярное обслуживание вашего автомобиля позволит повысить как эксплуатационные характеристики, так и стоимость автомобиля при перепродаже. Авторизованные дилеры Ford - более чем 7,000 фирм, работающих во всех европейских странах и имеющих профессиональный опыт обслуживания, - готовы прийти к вам на помощь.

Сотрудники дилерских фирм, прошедшие специальную подготовку, обладают самой высокой квалификацией, необходимой для правильного и качественного обслуживания вашего автомобиля. Кроме этого, в их распоряжении имеется широкий спектр специальных инструментов и оборудования, непосредственно разработанных для обслуживания автомобилей Ford.



При перепродаже автомобиля обязательно передайте это приложение новому владельцу. Оно является неотъемлемой принадлежностью автомобиля.

для ВАШЕЙ БЕЗОПАСНОСТИ И ОХРАНЫ ОКРУЖАЮЩЕЙ СРЕДЫ

Защитные приспособления, повышающие безопасность вождения

Полностью исключить риск телесных повреждений при дорожно-транспортных происшествиях невозможно, однако при помощи современных технологий его можно уменьшить.

В частности, в дополнение к передним и задним зонам с запрограммированной деформацией, поглощающим энергию ударов, в вашем автомобиле также предусмотрены **зоны защиты от боковых ударов**, расположенные в боковых дверях, и **боковые подушки безопасности** передних сидений, которые обеспечивают дополнительную защиту при боковых столкновениях. Дуги безопасности обеспечивают дополнительную защиту в случае опрокидывания автомобиля.

Системы пассивной безопасности, в том числе **подушка(и) безопасности**, обеспечивают защиту в случае лобового столкновения. **Безопасные сиденья** предотвращают соскальзывание тела человека под из-под ремня безопасности. Эти системы предназначены для снижения риска получения травм.

Помните: для того чтобы реальная потребность в таких системах защиты никогда не возникала, управляйте автомобилем осторожно и будьте внимательны.

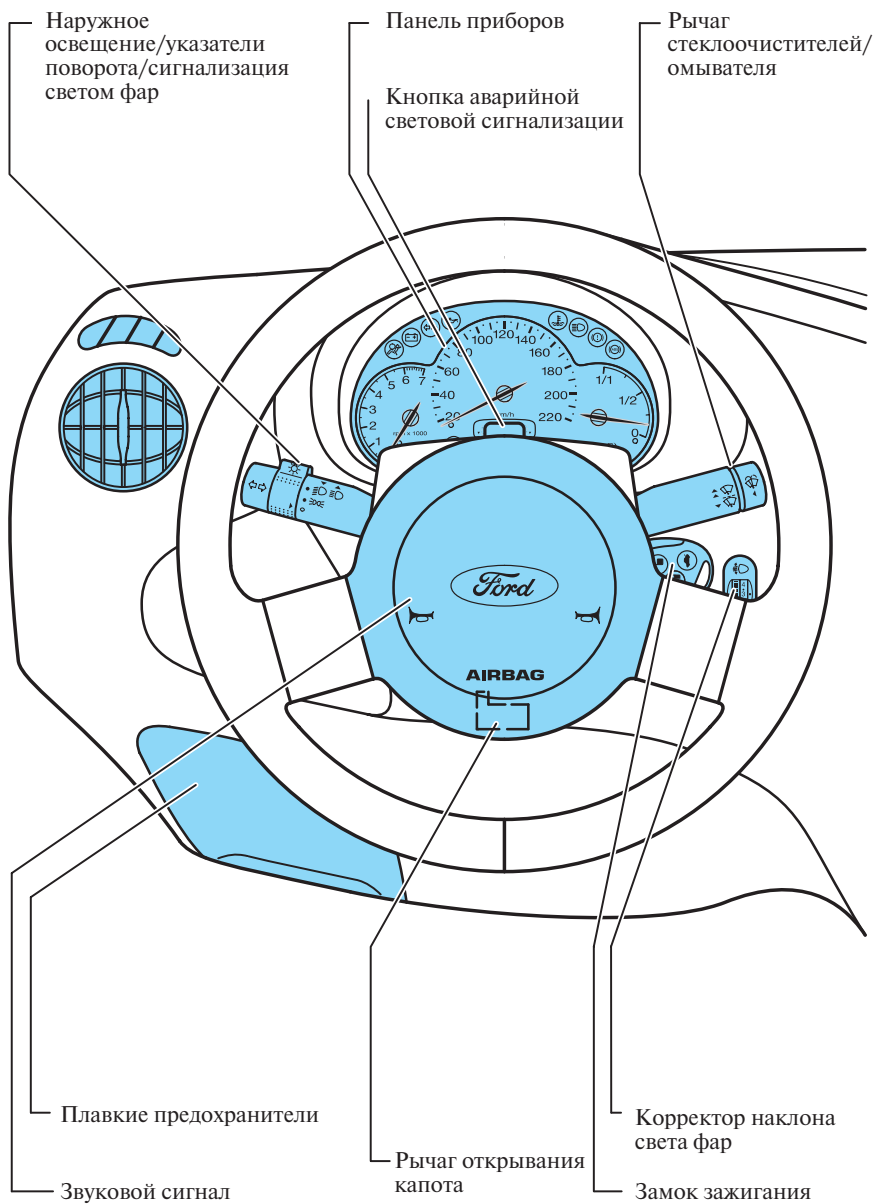


Очень опасно! Если напротив сиденья установлена **действующая** подушка безопасности, не устанавливайте на это сиденье устройства детской безопасности.

Это сопряжено с риском гибели или значительной травмы при срабатывании подушки безопасности.

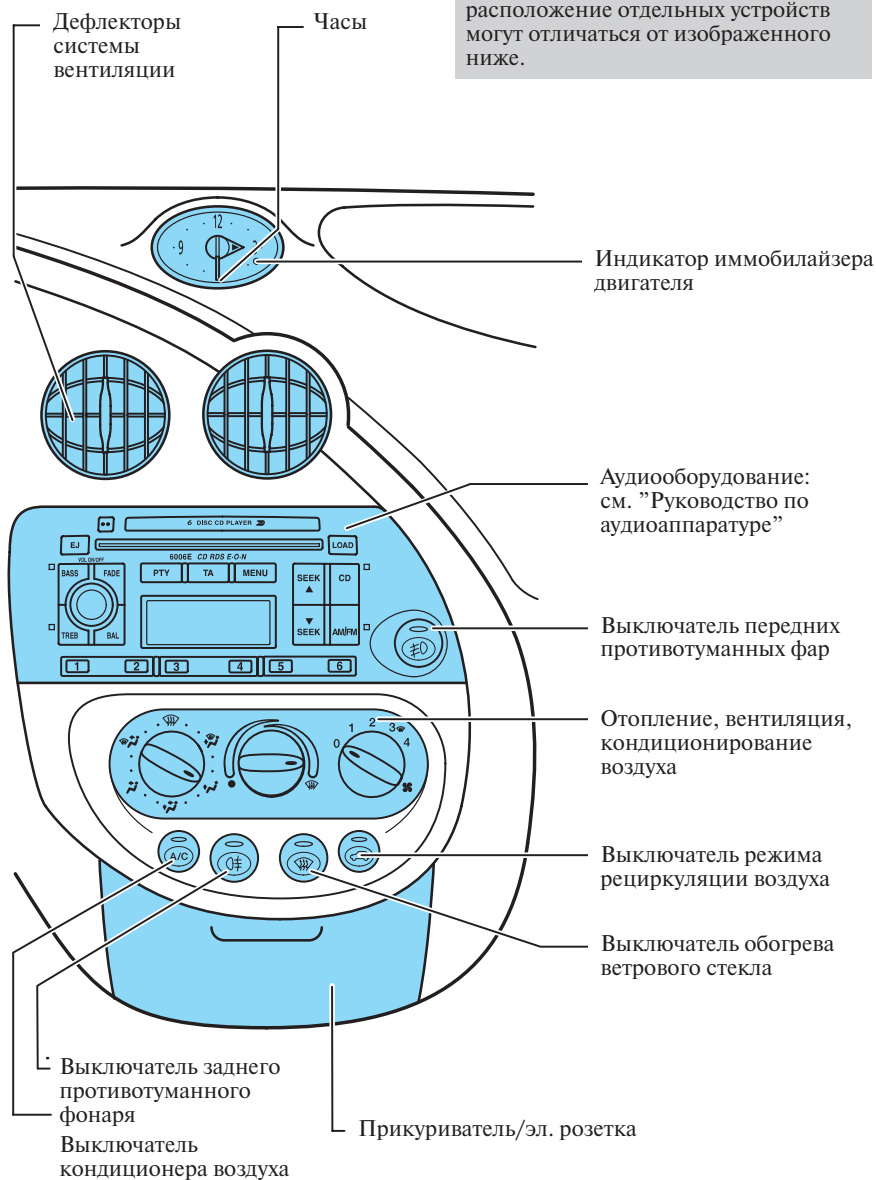
Для обеспечения оптимальной безопасности при перевозке детей используйте устройства детской безопасности, соответствующие возрасту и весу ребенка. Если такое устройство закреплено на пассажирском сиденье, то выключатель подушки безопасности пассажира должен быть установлен в положение "Отключено" **OFF**.

Панель управления



Панель управления

Для некоторых вариантов исполнения автомобиля внешний вид и расположение отдельных устройств могут отличаться от изображенного ниже.



Органы управления. Оборудование салона

ОРГАНЫ УПРАВЛЕНИЯ, РАСПОЛОЖЕННЫЕ НА ПАНЕЛИ УПРАВЛЕНИЯ

Выключатель передних противотуманных фар

Передние противотуманные фары работают, только когда ключ зажигания находится в положении II и включены фары. Индикатор, встроенный в кнопку выключателя, отображает включение и выключение противотуманных фар.

Передними противотуманными фарами следует пользоваться, только если видимость значительно ограничена туманом, снегом или дождем.

Обогрев ветрового стекла и наружных зеркал заднего вида

Используйте обогрев для быстрого удаления льда или влаги с ветрового стекла и наружных зеркал заднего вида. Обогрев следует включать, только если это необходимо.

Выключатель обогрева ветрового стекла

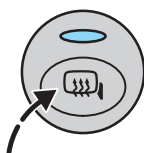
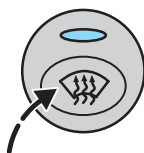
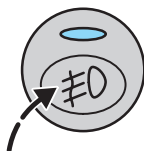
Обогрев ветрового стекла действует, только когда работает двигатель.

Для того чтобы включить или выключить обогрев, нажмите на выключатель. Индикатор, встроенный в кнопку выключателя, отображает включение и выключение обогрева.

Наружные зеркала заднего вида с электроприводом также оснащены нагревательными элементами, которые служат для очистки их стекол. Эта система функционирует, когда ключ зажигания находится в положении II и включен обогрев ветрового стекла.

В автомобилях, не имеющих функции обогрева ветрового стекла, предусмотрено автономное включение обогрева зеркал.

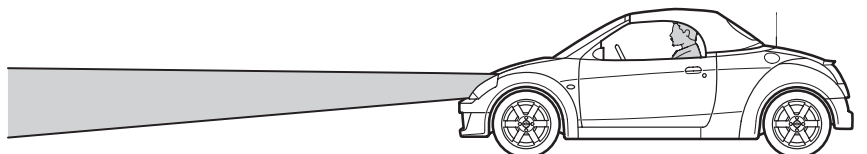
Система обогрева отключается автоматически через короткое время.



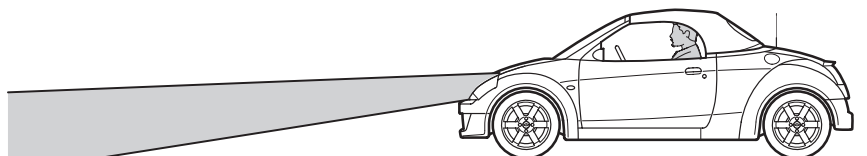
Органы управления. Оборудование салона

Корректор наклона света фар

Без коррекции наклона света фар



С коррекцией наклона света фар



Рекомендуемые положения корректора наклона света фар


Нагрузка		Положения корректора
Количество человек на передних сиденьях	Груз в багажном отделении	
1-2	—	0
2	макс. ¹	0,5
1	макс. ¹	1,0


¹ Значения максимально допустимой полной массы в некоторых странах указывают в регистрационных документах на автомобиль. Если эти сведения отсутствуют, обратитесь за информацией к ближайшему авторизованному дилеру компании Ford.

Органы управления. Оборудование салона

ОТОПЛЕНИЕ И ВЕНТИЛЯЦИЯ

Устранение обледенения/ запотевания заднего стекла

Выберите максимальную температуру и переведите регулятор распределения потоков воздуха в положение .

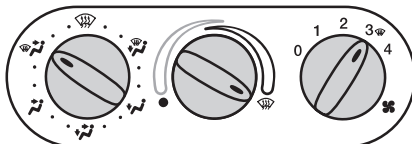
Установите регулятор скорости вращения вентилятора в положение **3** .

Откройте центральные дефлекторы и отрегулируйте их так, чтобы поток воздуха поступал к заднему стеклу.

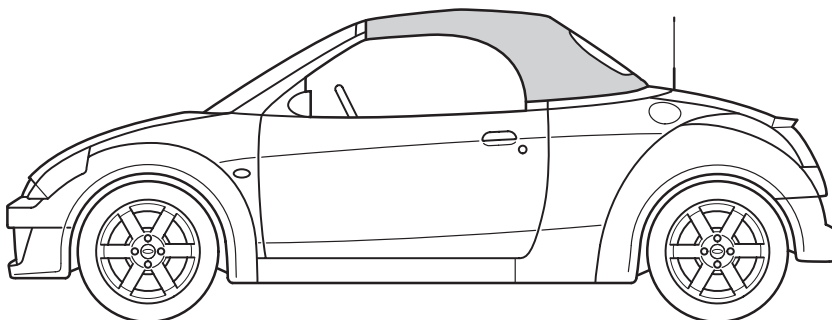
При необходимости, включите обогреватель заднего стекла (если автомобиль им оснащен).

Откройте боковые дефлекторы и отрегулируйте их так, чтобы поток воздуха поступал к боковым окнам.

Вы можете уменьшить температуру воздуха и скорость вращения вентилятора, чтобы обеспечить комфортный микроклимат в салоне.



Органы управления. Оборудование салона



МЯГКАЯ КРЫША

Важные рекомендации



По соображениям безопасности складную крышу разрешается поднимать или складывать, только когда автомобиль неподвижен и выключен двигатель. Перед тем, как поднять или сложить мягкую крышу, необходимо включить стояночный тормоз и остановить автомобиль на ровной горизонтальной поверхности.

- Не оставляйте мягкую крышу в сложенном виде в отсеке, предназначенном для ее хранения, на длительное время. Это может привести к обесцвечиванию пластикового материала, из которого изготовлена крыша, или затруднить ее подъем.



Не используйте отсек, в который убирается крыша при складывании, для хранения каких-либо предметов.

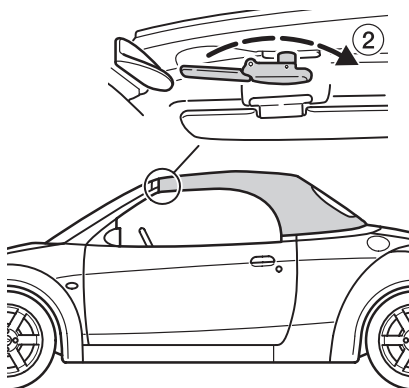
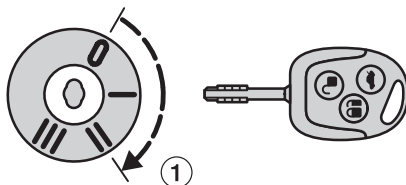
- Чтобы предотвратить появление пятен, потертостей или царапин на поверхности крыши или заднем стекле, складывайте мягкую крышу только тогда, когда она совершенно сухая и чистая.
- Чтобы исключить возможность повреждения резиновых уплотнений, перед тем, как поднять или сложить мягкую крышу, откройте окна или двери автомобиля.

Примечание: Рекомендуется убирать ценные предметы в запираемое багажное отделение.

Органы управления. Оборудование салона

Складывание мягкой крыши

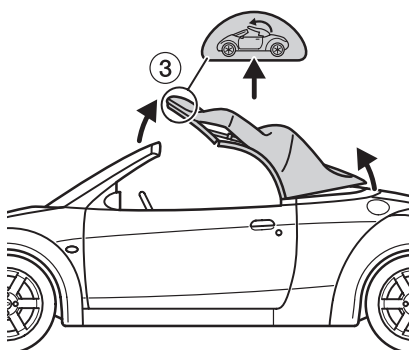
1. Выключите двигатель.
2. Переведите ключ зажигания в положение II (1).
3. Сложите солнцезащитные козырьки.
4. Поверните оба фиксирующих рычага внутрь (2).



5. Осторожно складывайте крышу (по направлению к задней части автомобиля) до тех пор, пока заднее стекло слегка не приподнимется (3).

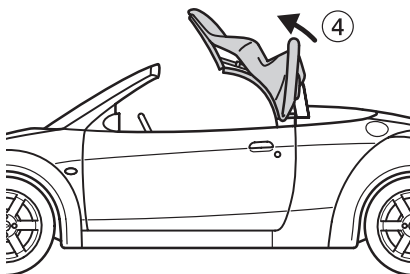


Всегда поднимайте и складывайте мягкую крышу снаружи автомобиля.



Органы управления. Оборудование салона

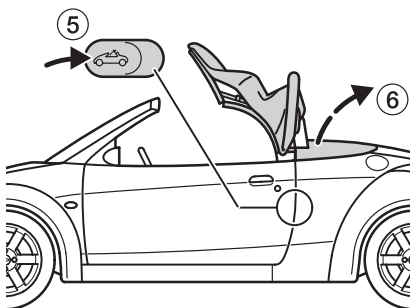
6. Установите заднее стекло в вертикальное положение (4).
(Убедитесь, что заднее стекло не изогнуто из-за того, что вы нажимаете на его центральную часть свободной рукой.)



7. Откройте отсек, куда убирается мягкая крыша, нажав на кнопку (5).
Крышка отсека откроется автоматически (6).



Чтобы исключить возможность неустраняемых повреждений, обязательно закрывайте крышку багажного отделения перед тем, как открыть отсек, в который убирается мягкая крыша.



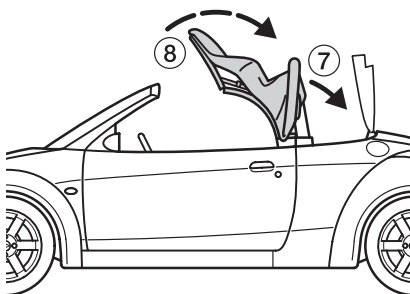
Примечание: Кнопка открывания отсека действует только при включенном зажигании (ключ в положении II), когда выключен двигатель и закрыто багажное отделение.

Органы управления. Оборудование салона

8. Убедитесь, что крышка отсека, в который убирается мягкая крыша, полностью открылась.

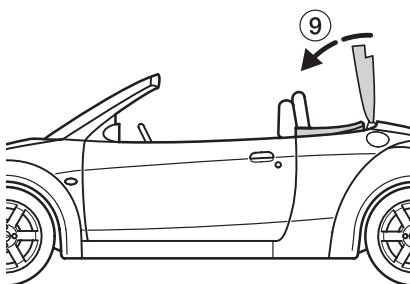
9. Опустите вниз заднее стекло (7).

10. Сложите мягкую крышу, убирая ее внутрь отсека (8).



11. Плотно закройте отсек, в который была сложена крыша (9).

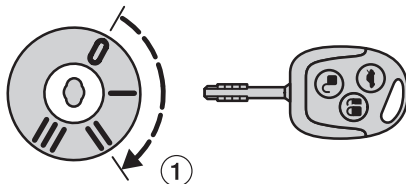
Примечание: Обязательно убедитесь в том, что обе защелки на крышке отсека полностью закрыты. Если отсек закрыт неправильно, то открыть багажное отделение автомобиля при помощи дистанционного управления невозможно.



Органы управления. Оборудование салона

Подъем мягкой крыши

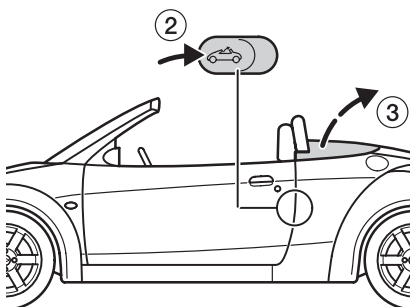
1. Выключите двигатель.
2. Переведите ключ зажигания в положение II (1).
3. Сложите солнцезащитные козырьки.



4. Отоприте отсек, в котором хранится сложенная крыша, при помощи кнопки (2). Крышка отсека откроется автоматически (3).

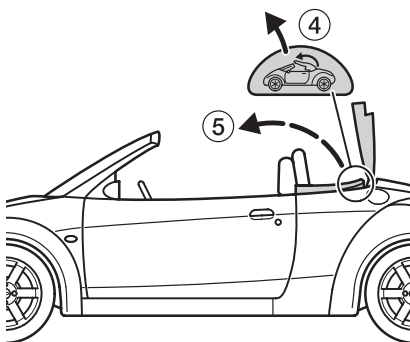


Чтобы исключить возможность неустраняемых повреждений, обязательно закрывайте крышку багажного отделения перед тем, как открыть отсек, в котором хранится мягкая крыша.



Примечание: Кнопка отпирания отсека действует, только когда включено зажигание (положение II), выключен двигатель и закрыто багажное отделение. Перед тем, как поднимать крышу автомобиля, необходимо припарковать автомобиль на ровной горизонтальной поверхности и включить стояночный тормоз.

5. Убедитесь, что крышка отсека, в который убирается мягкая крыша, полностью открылась. Поднимайте мягкую крышу из отсека при помощи подъемной рукоятки (4) до тех пор, пока вы не почувствуете сопротивление (5).



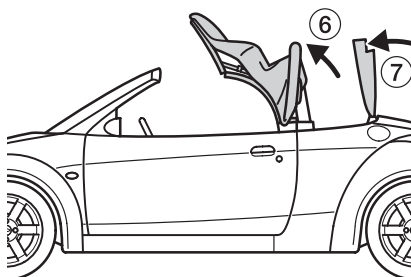
Всегда поднимайте и складывайте мягкую крышу снаружи автомобиля.

Органы управления. Оборудование салона

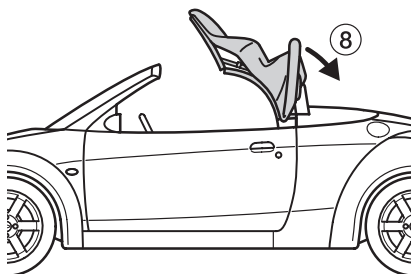
6. Поднимите заднее стекло и установите его в вертикальное положение (6), чтоб закрыть отсек, в котором хранится сложенная крыша. (Убедитесь, что заднее стекло не изогнуто из-за того, что вы нажимаете на его центральную часть свободной рукой.)

7. Закройте крышку отсека до момента ее фиксации (7).

Примечание: Обязательно убедитесь в том, что обе защелки на крышке отсека полностью закрыты. Если отсек закрыт неправильно, открыть багажное отделение автомобиля при помощи дистанционного управления невозможно.

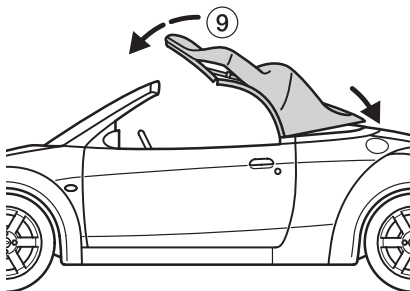


8. Опустите вниз заднее стекло (8).

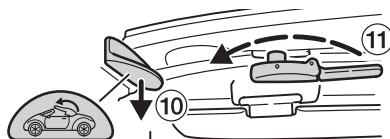


Органы управления. Оборудование салона

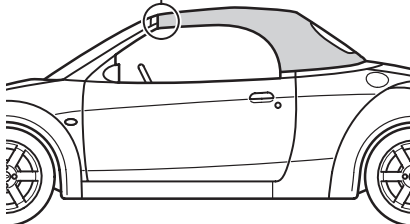
9. Толкните мягкую крышу вперед, в направлении ветрового стекла (9).



10. Потяните мягкую крышу к ветровому стеклу при помощи рукоятки (10). Зафиксируйте крышу, повернув оба фиксирующих рычага наружу (11). Мягкая крыша кабриолета поднята.



11. Поднимите солнцезащитные козырьки.



Органы управления. Оборудование салона

Установка дефлектора

(для некоторых вариантов оснащения автомобиля)

Для выполнения этой операции требуется крестовая отвертка Phillips.

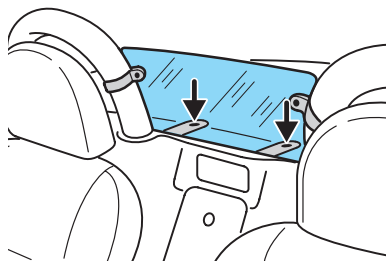
1. Сложите мягкую крышу, как описано в разделе *Складывание мягкой крыши* на странице 10 и далее. Обратите особое внимание на примечание на странице 9.

2. Откройте крышку отсека, куда убирается мягкая крыша при складывании.

3. Установите дефлектор между дугами безопасности, как показано на рисунке. Скобы на нижней части дефлектора должны быть обращены назад.

4. Присоедините скобы винтами к крышке отсека.

5. Закройте крышку отсека до момента ее фиксации.



Демонтаж дефлектора

Выполните вышеописанную операцию установки дефлектора в обратной последовательности.

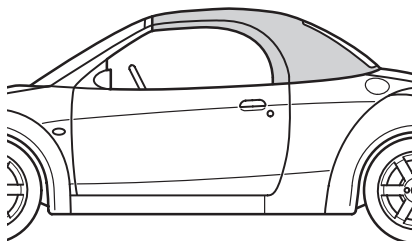
Органы управления. Оборудование салона

ЖЕСТКАЯ КРЫША

(для некоторых вариантов оснащения автомобиля)



По соображениям безопасности жесткую крышу допускается устанавливать и снимать, только когда автомобиль неподвижен и выключен двигатель. Перед этим необходимо припарковать автомобиль на ровной горизонтальной поверхности и включить стояночный тормоз.

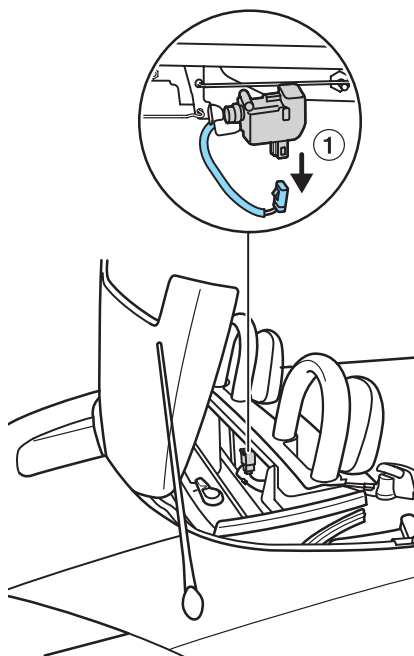


Для демонтажа и установки жесткой крыши вам потребуется помощник.

Установка жесткой крыши

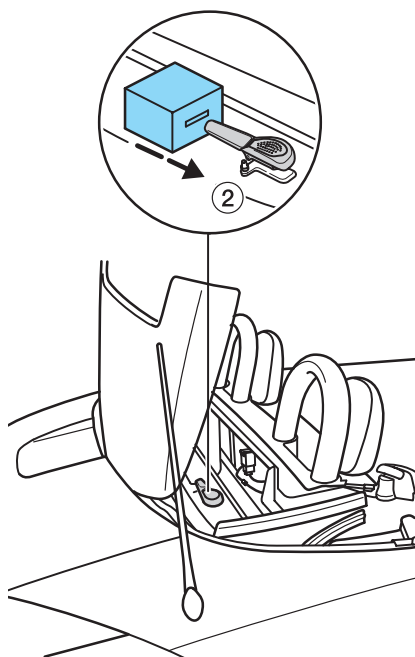
1. Сложите мягкую крышу, как описано в разделе *Складывание мягкой крыши* на странице 10 и далее. Обратите особое внимание на примечание на странице 9.

2. Осторожно отсоедините разъем запорного механизма (1). Это позволит предотвратить неожиданное открывание крышки отсека, в котором хранится сложенная мягкая крыша, в то время, когда используется жесткая крыша.

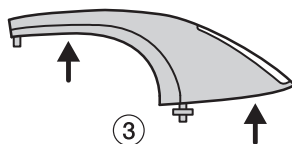


Органы управления. Оборудование салона

3. Наденьте пенопластовые кубики, которые поставляются в комплекте с жесткой крышей, на фиксирующие рычаги (2).
4. Отверните антенну.
5. Закройте крышку отсека, в котором хранится мягкая крыша.
6. Откройте оба окна или обе двери автомобиля.



7. Вместе с помощником поднимите жесткую крышу, как показано на рисунке (3), и осторожно сдвиньте ее направлению от задней части кузова к передней.



Жесткая крыша тяжелая. Выполняя какие-либо работы с жесткой крышей, соблюдайте осторожность, чтобы избежать травм.

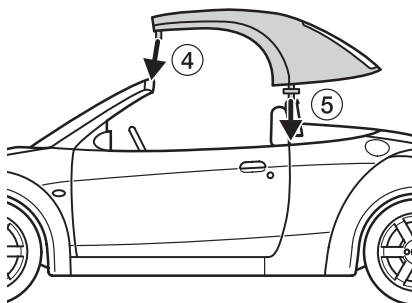
Органы управления. Оборудование салона

8. Убедитесь, что установочные штифты жесткой крыши точно вошли в крепежные отверстия, расположенные в верхней части рамы ветрового стекла (4) и в задних точках крепления (5).

Примечание: При установке жесткой крыши проследите, чтобы электрический кабель обогревателя заднего стекла не оказался зажатым между жесткой крышей и кузовом.



Устанавливая жесткую крышу, соблюдайте осторожность, чтобы не прищемить руки или пальцы.

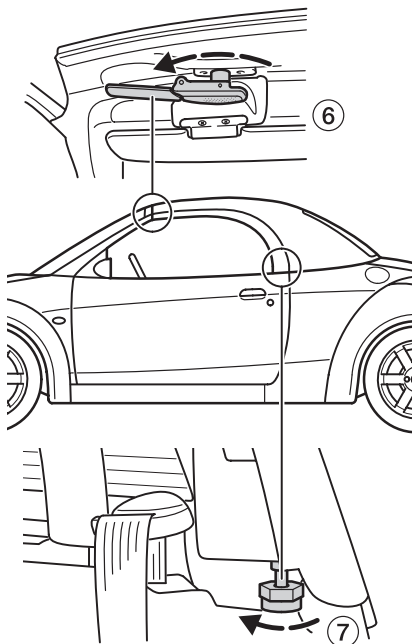


9. Чтобы прикрепить жесткую крышу к раме ветрового стекла, поверните оба фиксирующих рычага наружу (6).

10. Чтобы прикрепить заднюю часть крыши к кузову, заверните гайку (7) при помощи гаечного ключа, поставляемого в комплекте с жесткой крышей.



Регулярно проверяйте, надежно ли затянуты фиксирующие рычаги и гайки крепления.

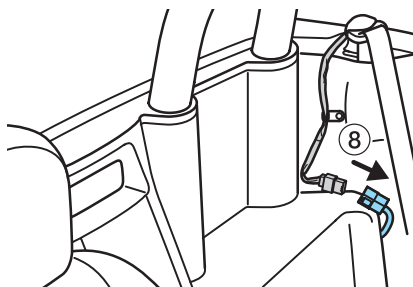


Органы управления. Оборудование салона

11. Присоедините кабель обогревателя заднего стекла (8) к разъему, расположенному позади левого сиденья.



Убедитесь в том, что кабель не защемлен и не затрудняет работу ремня безопасности или регулировку сиденья.



12. Поднимите солнцезащитные козырьки.

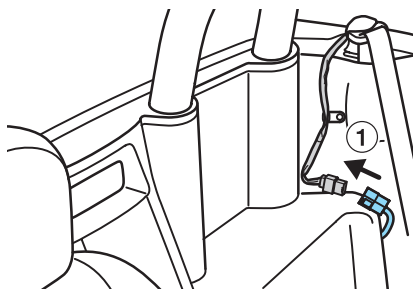
13. Приверните антенну.

Органы управления. Оборудование салона

Демонтаж жесткой крыши

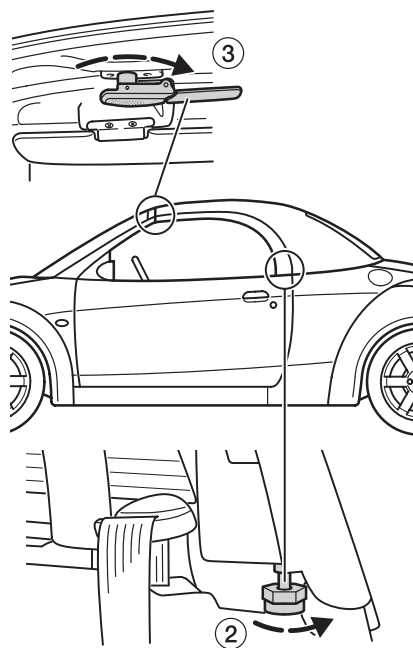
1. Отсоедините от разъема кабель обогревателя заднего стекла (1).

2. Отверните антенну.



3. Отверните гайку (2), чтобы отсоединить от кузова заднюю часть крыши.

4. Поверните оба фиксирующих рычага (3) внутрь, чтобы отсоединить от рамы ветрового стекла переднюю часть крыши.

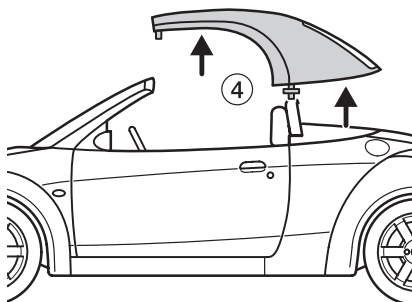


Органы управления. Оборудование салона

5. Вместе с помощником поднимите жесткую крышу, как показано на рисунке (4) и осторожно сдвиньте ее по направлению к задней части автомобиля.



Жесткая крыша тяжелая. Выполняя какие-либо работы с жесткой крышей, соблюдайте осторожность, чтобы избежать травм.



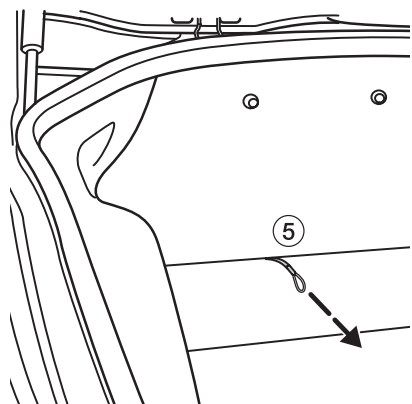
6. Положите жесткую крышу на предварительно расстеленное на земле покрывало.

7. Откройте багажное отделение.

8. Потяните за петлю (5), расположенную в багажном отделении, чтобы открыть отсек, в котором хранится мягкая крыша.



Убедитесь, что крышки багажного отделения и отсека для мягкой крыши не были повреждены в процессе их открывания.



9. Выполните шаги 5 и 6, описанные в разделе *Подъем мягкой крыши* на странице 13 и далее.

Органы управления. Оборудование салона

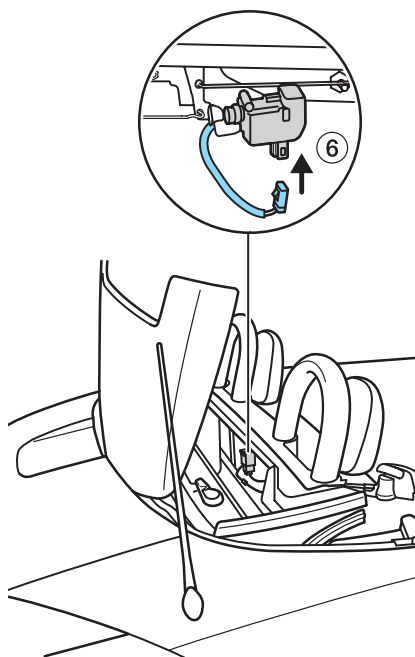
10. Присоедините разъем (6) к запорному механизму.

11. Закройте до момента фиксации крышку отсека, в котором хранится мягкая крыша.

12. Закройте багажное отделение.

13. Выполните шаги с 8 по 11, описанные в разделе *Подъем мягкой крыши* со страницы 14 и далее.

14. Приверните антенну.



Хранение жесткой крыши

Когда жесткая крыша не используется, храните ее уложенной на поверхность, застеленную покрывалом. Это предотвратит повреждение точек крепления, уплотнений, красочного покрытия и заднего стекла.

Органы управления. Оборудование салона

ЗАМКИ

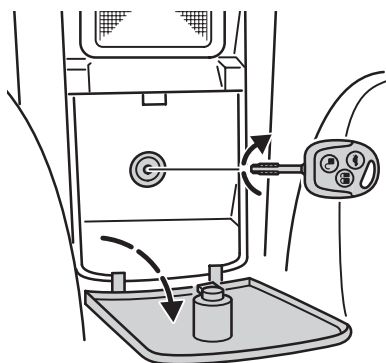
Багажное отделение

Чтобы открыть багажное отделение, обратитесь к разделу *Высокочастотное дистанционное управление* на странице 25.

Примечание: В случае поломки системы дистанционного управления багажное отделение можно отпереть, используя дополнительный замок. Этот замок находится внутри запираемого вещевого отделения, расположенного между спинками сидений, и разблокируется ключом.



Чтобы исключить возможность неустраняемых повреждений, обязательно закрывайте крышку отсека, в котором хранится мягкая крыша, перед открыванием багажного отделения автомобиля.

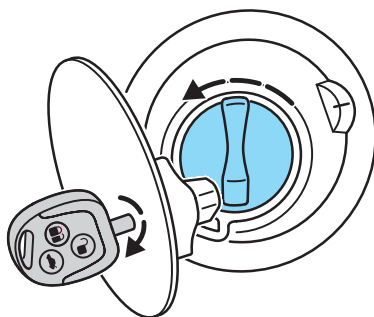


Для открывания багажного отделения поверните ключ по часовой стрелке.

Замок крышки заливной горловины топливного бака

Для отпирания лючка заливной горловины поверните ключ по часовой стрелке и откройте лючок. Поверните против часовой стрелки и снимите крышку.

Для того чтобы закрыть крышку, поверните ее по часовой стрелке до точки фиксации.





Органы управления. Оборудование салона

СИСТЕМА ЦЕНТРАЛИЗОВАННОЙ БЛОКИРОВКИ ЗАМКОВ ДВЕРЕЙ

Высокочастотное дистанционное управление

Разблокировка замка двери багажного отделения

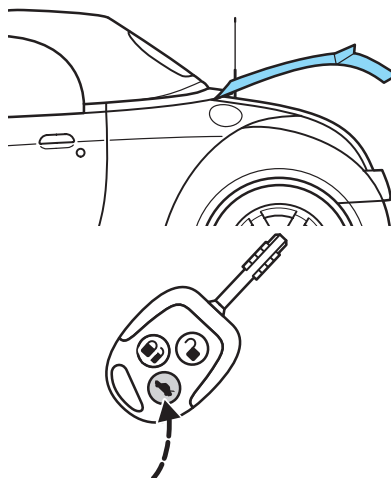
Дважды нажмите на кнопку  с интервалом не более трех секунд.

Примечание: Перед открыванием багажного отделения требуется отключить систему охранной сигнализации при помощи кнопки . Если это не будет сделано, сработает сирена.



Чтобы исключить возможность неустранимых повреждений, обязательно закрывайте крышку отсека, в котором хранится мягкая крыша, перед открыванием багажного отделения автомобиля.

Примечание: Обязательно убедитесь в том, что обе защелки на крышке отсека, в котором хранится мягкая крыша, полностью закрыты. Если отсек для хранения мягкой крыши закрыт неправильно, открыть багажное отделение автомобиля при помощи пульта дистанционного управления невозможно.



Органы управления. Оборудование салона

СИСТЕМА ОХРАННОЙ СИГНАЛИЗАЦИИ

Эта система препятствует попыткам посторонних лиц открыть двери салона, капот, отсек для хранения мягкой крыши или багажное отделение автомобиля. Дополнительные датчики выявляют любые перемещения внутри автомобиля. Система также препятствует попыткам посторонних людей запустить двигатель автомобиля, отсоединить модуль сигнализации или отключить электропитание модуля сигнализации.

Примечание: Систему охранной сигнализации можно активировать или деактивировать только при помощи пульта дистанционного управления.


При блокировке замков автомобиля ключом система охранной сигнализации не активируется.

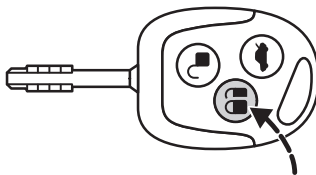
Примечание: Рекомендуется убирать ценные предметы в запираемое багажное отделение.

Активация системы

Перед активацией охранной сигнализации убедитесь в том, что:

- двери и окна закрыты;
- капот и багажное отделение закрыты;
- мягкая крыша поднята, а отсек для хранения мягкой крыши закрыт;
- внутри автомобиля нет людей, животных или движущихся предметов.

Система активируется после закрывания обеих дверей и блокировки замков автомобиля при помощи кнопки  на пульте дистанционного управления.



Органы управления. Оборудование салона

Примечание: Система сканирования салона также обеспечивает работу охранной сигнализации, когда открыты окна и сложена мягкая крыша. Однако по соображениям безопасности не рекомендуется оставлять автомобиль со сложенной крышей без присмотра. Кроме того, это может привести к неустранимым повреждениям салона, если изменятся погодные условия.



Для сканирования салона автомобиля система сигнализации использует энергию аккумуляторной батареи. Поэтому, если автомобиль не эксплуатируется в течение длительного времени (более 3 недель), возможна разрядка батареи. Если автомобиль не будет эксплуатироваться в течение длительного времени (например, в зимний период), можно заблокировать замки дверей вручную при помощи ключа, не активируя систему охранной сигнализации.

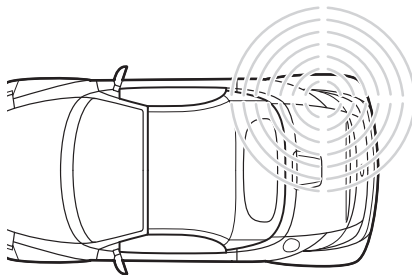
Автоматическая задержка активации системы

Датчики на капоте, отсеке хранения мягкой крыши, багажном отделении и замке зажигания активируются через 5 секунд после активации системы сигнализации. Датчики на дверях и датчики, отслеживающие перемещения в салоне, активируются через 60 секунд после активации системы сигнализации.

Срабатывание системы


При срабатывании системы охранной сигнализации включается сирена, а указатели поворота мигают в течение 28 секунд. Если система не будет отключена, сигнализация сработает 10 раз с пятисекундными интервалами.

При выявлении каждого нового сигнала тревоги этот цикл возобновляется.





Органы управления. Оборудование салона

Отключение системы


Систему охранной сигнализации можно отключить в любой момент времени (даже когда звучит сирена), нажав на кнопку  на пульте дистанционного управления.


Примечание: Если замки автомобиля, в котором активизирована система охранной сигнализации, будут разблокированы ключом, то система сигнализации сработает.

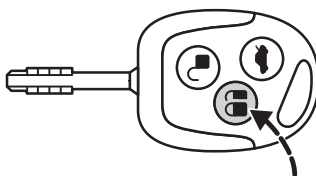
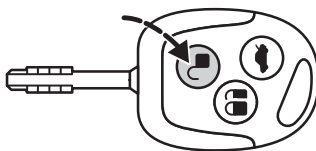
Если работает сирена и двери автомобиля открыты, то для отключения охранной сигнализации выполните следующие действия:

- закройте обе двери;
- заблокируйте замки автомобиля при помощи пульта дистанционного управления, нажав на кнопку ;
- выждите 3 секунды;
- разблокируйте замки автомобиля и отключите сигнализацию, нажав на кнопку  на пульте дистанционного управления.

Если сигнализация сработала из-за отключения электропитания системы или отсоединения самого модуля охранной сигнализации, то выполните следующее:

- восстановите электропитание и подключение модуля;
- нажмите на кнопку  на пульте дистанционного управления, чтобы отключить сигнализацию.

Примечание: Перед открыванием багажного отделения требуется отключить систему сигнализации при помощи кнопки  на пульте. Если это не будет сделано, то сработает сирена.

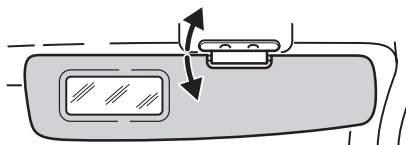


Органы управления. Оборудование салона

ОРГАНЫ УПРАВЛЕНИЯ, РАСПОЛОЖЕННЫЕ В ВЕРХНЕЙ ЧАСТИ САЛОНА

Солнцезащитные козырьки

Солнцезащитные козырьки можно складывать вверх и вниз.



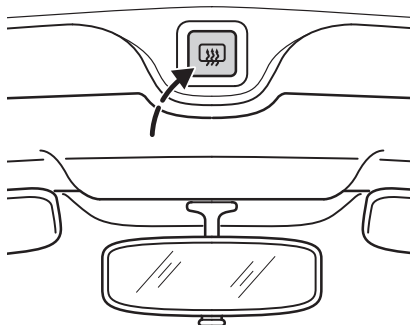
Выключатель обогрева заднего стекла (если установлена жесткая крыша)

(если установлена жесткая крыша)

Включите зажигание.

Нажмите кнопку выключателя, чтобы включить или выключить обогрев заднего стекла.

Система обогрева отключается автоматически через короткое время.



Органы управления. Оборудование салона

ЛАМПА ОСВЕЩЕНИЯ САЛОНА

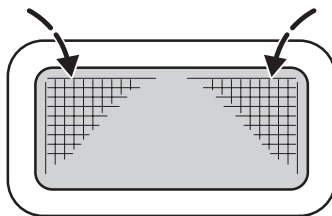
Переключатель лампы освещения салона имеет три положения:

- “Действие от контактов дверей” (центральное положение);
- “выключено”;
- “включено”.

Чтобы изменить положение переключателя, нажмите на рассеиватель.

Если переключатель установлен в положение “Действие от контактов дверей”, лампа освещения салона горит в течение некоторого времени после закрывания дверей. После включения зажигания лампа выключается немедленно.

Оставляя автомобиль в гараже, особенно на длительный период времени, закрывайте все двери. Работая лампа освещения салона расходует электроэнергию аккумуляторной батареи, что приводит к ее разряду.



Органы управления. Оборудование салона

ВЕЩЕВЫЕ ОТДЕЛЕНИЯ

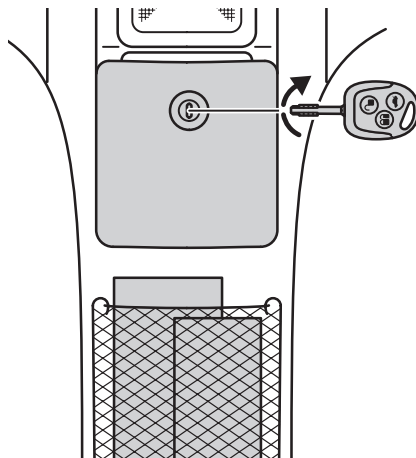
Багажная сетка

Багажная сетка расположена между спинками сидений.

Запираемое вещевое отделение

Запираемое вещевое отделение расположено между спинками сидений.


Для открывания вещевого отделения поверните ключ по часовой стрелке.



Сиденья и элементы системы пассивной безопасности

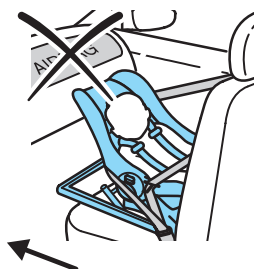
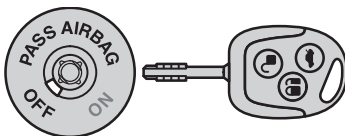
ПОДУШКИ БЕЗОПАСНОСТИ

Фронтальные подушки безопасности


 Очень опасно! Если напротив сиденья установлена действующая подушка безопасности, не устанавливайте на это сиденье устройства детской безопасности.


Это сопряжено с риском тяжелой травмы или гибели ребенка при срабатывании подушки безопасности.

Для обеспечения оптимальной безопасности при перевозке детей используйте устройства детской безопасности, соответствующие возрасту и весу ребенка. Если такое устройство закреплено на пассажирском сиденье, то выключатель подушки безопасности пассажира должен быть установлен в положение "Отключено" **OFF**.



Устройства детской безопасности

 Оптимальная безопасность детей не выше 150 см **или** не старше 12 лет обеспечивается при использовании специальных устройств детской безопасности, соответствующих возрасту и весу ребенка. Если такое устройство установлено на пассажирском сиденье, то выключатель подушки безопасности пассажира должен быть установлен в положение "Отключено" **OFF**.

 Несоблюдение инструкций изготовителя и внесение любых модификаций в устройства детской безопасности создает риск гибели или получения сильных травм.

Сиденья и элементы системы пассивной безопасности

Размещение устройств детской безопасности



Для того чтобы исключить риск тяжелой травмы или гибели ребенка, **не устанавливайте** устройство детской безопасности на переднее сиденье, если подушка безопасности пассажира **не отключена**.

В следующей таблице указаны возможные положения устройств детской безопасности.



Если ваш автомобиль Ford укомплектован **действующей** фронтальной подушкой безопасности пассажира, соответствующие возрасту и весу ребенка и предназначенные для детей не выше 150 см **или** не старше 12 лет допускается использовать, только если выключатель пассажирской подушки безопасности установлен в положение **OFF**.

Положения устройств детской безопасности					
Посадочные места	Весовые категории (вес и возраст ребенка)				
	0	0+	I	II	III
	До 10 кг (примерно 0-9 месяцев)	До 13 кг (примерно 0-2 года)	9 - 18 кг (примерно 9 месяцев-4 года)	15 - 25 кг (примерно 3 1/2-12 лет)	22 - 36 кг (примерно 6-12 лет)
	Детская кроватка		Детское кресло	Дополнительное сиденье/подушка	
Переднее сиденье. Подушка безопасности пассажира АКТИВИЗИРОВАНА	X	X	X	X	X
Переднее сиденье. Подушка безопасности пассажира ОТКЛЮЧЕНА	U	U	U	U	U

X = Посадочное место не подходит для детей этой весовой категории/возрастной группы.

U = Посадочное место подходит для установки устройств детской безопасности универсального класса, разрешенных для соответствующей весовой категории/возрастной группы.

Если требуется, чтобы ребенок старше 1 года во время движения находился на переднем сиденье автомобиля, укомплектованном действующей подушкой безопасности, обязательно используйте устройство детской безопасности, в котором ребенок размещается лицом по направлению

движения, и сдвигайте сиденье автомобиля до упора назад.

Устанавливая устройство детской безопасности на переднее сиденье автомобиля, удостоверьтесь в том, что выключатель подушки безопасности пассажира переведен в положение **OFF**.



Очень опасно! Если напротив сиденья установлена подушка безопасности, не пользуйтесь устройствами детской безопасности, в которых ребенок размещается лицом против направления движения!

Сиденья и элементы системы пассивной безопасности

Обслуживающий вас дилер компании Ford может предложить вам различные устройства детской безопасности, одобренные ECE. Пожалуйста, приобретайте устройства детской безопасности, рекомендуемые для каждой весовой категории/возрастной группы.

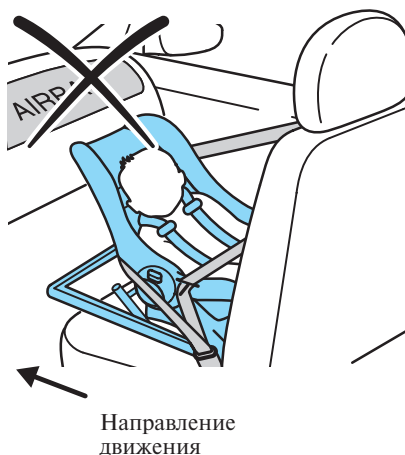
Устройства детской безопасности подбираются в зависимости от возраста и веса ребенка.

- Оптимальную защиту детей в возрасте приблизительно до 2 лет и/или весом менее 13 кг обеспечивают закрепляемые на пассажирском сиденье автомобиля **безопасные детские кроватки**, в которых ребенок располагается лицом против хода движения; при этом подушка безопасности пассажира должна быть **отключена**.



Очень опасно! Если напротив сиденья установлена подушка безопасности, не пользуйтесь устройствами детской безопасности, в которых ребенок размещается лицом против направления движения!

Детская кроватка



- Для детей в возрасте приблизительно до 4 лет и весом от 13 до 18 кг предназначены закрепляемые на пассажирском сиденье автомобиля **безопасные детские кресла**; при этом подушка безопасности пассажира должна быть **отключена**.

Детское кресло



Сиденья и элементы системы пассивной безопасности

- Для детей в возрасте от 3 1/2 до 12 лет, которые весят от 15 до 36 кг, предназначены закрепляемые на пассажирском сиденье автомобиля **дополнительные подушки**; при этом подушка безопасности пассажира должна быть **отключена**.

Дополнительная подушка



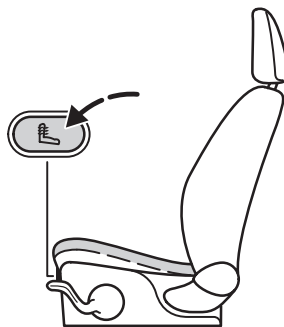
Направление движения

СИДЕНЬЯ

Обогрев сидений

Нагревательные элементы, встроенные в подушки сидений, управляются переключателем, который находится на внутренней передней кромке сиденья. Красный индикатор в боковой части переключателя показывает, что обогрев сиденья включен. Максимальная температура достигается через пять-шесть минут. Регулировка температуры осуществляется при помощи термостата.

Обогрев сидений действует, когда ключ в замке зажигания установлен в положение II.



Когда двигатель выключен, использование функции обогрева приводит к разрядке аккумуляторной батареи автомобиля.

Экстренные ситуации на дороге

ПЛАВКИЕ ПРЕДОХРАНИТЕЛИ И РЕЛЕ

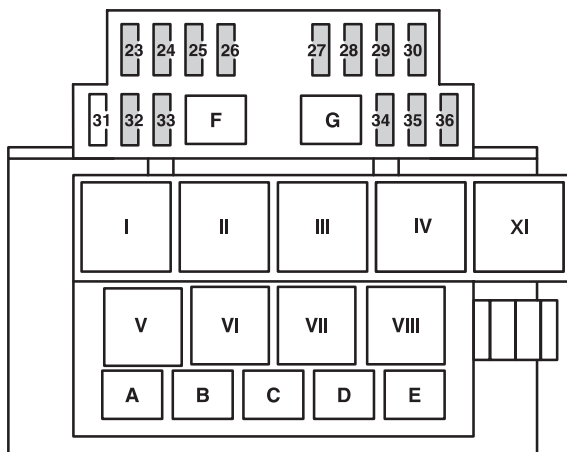
Блок плавких предохранителей (расположенный под панелью управления)		
Предохранитель	Ток (ампер)	Защищаемые цепи
1	20	Обогрев зеркал, система централизованной блокировки замков
2	10	Лампы освещения салона, часы, радиоприемник, разъем цепи передачи данных
3	30	Модуль АБС
4	3	Модуль ЕЕС, основное реле
5	15	Прикуриватель
6	10	Габаритные огни (левая сторона), предупреждающий сигнал "Освещение включено"
7	10	Габаритные огни (правая сторона)
8	10	Ближний свет фар (левая сторона)
9	10	Ближний свет фар (правая сторона)
10	10	Дальний свет фар (левая сторона)
11	10	Дальний свет фар (правая сторона)
12	30	Электродвигатель вентилятора системы отопления салона, электродвигатель привода циклического закрывания замков дверей
13	15	Переключатель освещения, фонари заднего хода, стоп-сигналы
14	30	Электропривод стеклоподъемников окон
15	20	Переключатель освещения, подсветка панели управления
16	15	Электродвигатель стеклоочистителей, электродвигатель насоса стеклоомывателя, модуль системы сигнализации
17	15	Кондиционирование воздуха, зажигание, панель приборов, централизованное закрывание замков, подсветка порогов дверей, обогрев ветрового стекла
18	10	Модуль подушек безопасности
19	25	Топливный насос, трансформатор зажигания
20	15	Система электронного управления двигателем
21	—	Не используется

Экстренные ситуации на дороге

Блок плавких предохранителей и реле (расположенный под панелью управления)		
Предохранитель	Ток (ампер)	Защищаемые цепи
22	10	Указатели поворота, переключатель стеклоочистителя/стеклоомывателя
23	20	Аварийная световая сигнализация, звуковой сигнал
24	40	Замок зажигания
25	30	Модуль АБС
26	3	Генератор с системой “интеллектуальной” зарядки
27	20	Передние противотуманные фары
28	10	Электропривод зеркал
29	10	Задний противотуманный фонарь
30	10	Передачик датчика HEGO (каталитический нейтрализатор)
31	—	Не используется
32	15	Модуль системы охранной сигнализации
33	10	Обогрев сидений
34	30	Вентилятор системы охлаждения двигателя
35	10	Радиоприемник; предохранители панели приборов
36	3	Модуль АБС
— 1	— 1	Обогрев заднего стекла (если установлена жесткая крыша)

1 Информация отсутствовала на момент поступления материалов в печать.

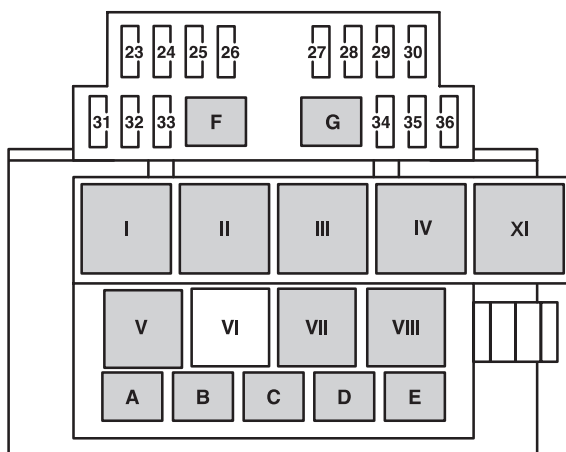
Для замены этих плавких предохранителей/реле требуется специальная подготовка.



Экстренные ситуации на дороге

Блок реле (расположенный под панелью управления)		
Реле	Цвет	Коммутируемые цепи
I	зеленый	Электродвигатель вентилятора охлаждения двигателя (только автомобили без системы кондиционирования воздуха)
II	красный	Режим прерывистой работы стеклоочистителя ветрового стекла
III	желтый	Подсветка порогов дверей
IV	зеленый	Передние противотуманные фары
V	зеленый	Зажигание
VI	—	Не используется
VII	зеленый	Блокиратор стартера
VIII	белый	Предупреждающий звуковой сигнал “Освещение включено”
XI	зеленый	Отсек для хранения мягкой крыши
A	коричневый	Ближний свет фар
B	коричневый	Дальний свет фар
C	коричневый	Основное реле
D	коричневый	Топливный насос
E	коричневый	Выключатель системы кондиционирования воздуха
F	коричневый	Сигнализация светом фар (левая сторона)
G	коричневый	Сигнализация светом фар (правая сторона)


Для замены этих плавких предохранителей/реле требуется специальная подготовка.



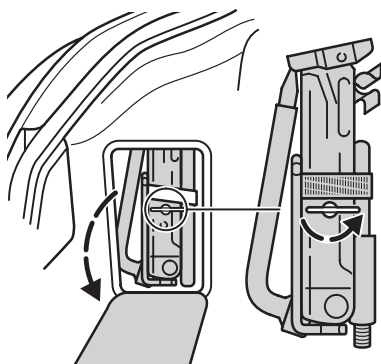
Экстренные ситуации на дороге

ЗАМЕНА КОЛЕСА


Автомобильный домкрат

 Автомобильный домкрат допускается использовать только для замены колес. Не работайте под днищем автомобиля, закрепленного только при помощи домкрата.

Домкрат и монтажный ключ находятся под декоративной панелью на левой стороне багажного отделения. Рычаг домкрата закреплен на домкрате зажимом.




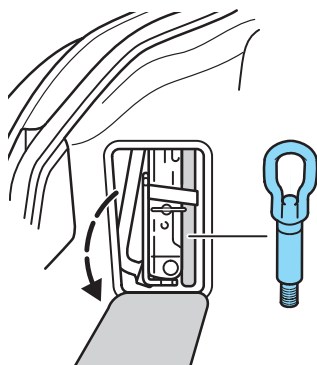
БУКСИРОВКА АВТОМОБИЛЯ

 Ваш автомобиль не предназначен для буксировки другого автомобиля или прицепа.

Автомобиль оснащен буксирной петлей с резьбовым креплением, предназначенной присоединения буксирного троса к передней части автомобиля. Буксирная петля с резьбовым креплением закреплена на домкрате, который находится в багажном отделении.

Буксирная петля с резьбовым креплением должна **постоянно** находиться в автомобиле.

 Буксирная петля с резьбовым креплением имеет **левую резьбу**. Устанавливая петлю, ввинчивайте ее **против часовой стрелки**. Воспользовавшись монтажным ключом, убедитесь в том, что буксирная петля затянута до упора.



Экстренные ситуации на дороге

Для установки буксирной петли при помощи плоской отвертки снимите с бампера заглушку и закрепите петлю, поворачивая ее **против часовой стрелки**.

После использования выверните буксирную петлю и установите заглушку бампера в исходное положение.

Подходящий для этого автомобиля буксирный трос можно приобрести у обслуживающего вас дилера компании Ford.

Во время буксировки начинайте движение медленно и плавно, избегая рывков буксирующего автомобиля. Чрезмерное натяжение буксирного троса может привести к повреждению обоих автомобилей.

Примечание: Включите аварийную световую сигнализацию на обоих автомобилях.



Во время буксировки ключ зажигания буксируемого автомобиля должен быть установлен в положение II для обеспечения полной работоспособности рулевого управления, ламп указателей поворота и стоп-сигналов. Поскольку, когда двигатель выключен, вакуумный усилитель тормозной системы и усилитель рулевого управления не работают, необходимо прикладывать дополнительное усилие к педали тормоза и к рулевому колесу. Помните, что в такой ситуации увеличивается тормозной путь и требуется прикладывать дополнительные усилия к рулевому управлению.

Профилактика и уход

ЗАМЕНА ЛАМП

Не удерживайте лампы за колбу.

Фары, габаритные огни



После каждой замены ламп требуется проверять регулировку световых пучков фар. Рекомендуется обращаться на авторизованные СТО компании Ford.

- Выключите освещение.
- Откройте капот.

Правая сторона

- Разверните колесо вправо, чтобы получить доступ к крышке, расположенной на декоративной панели колесной арки, в задней части блока фары.
- Ослабьте крестовой винт на крышке (1).
- Отсоедините два зажима от крышки (2).
- Поднимите вверх пружинный зажим (3), расположенный в задней части блока, и снимите крышку (4).

Извлеките лампу и замените ее новой.

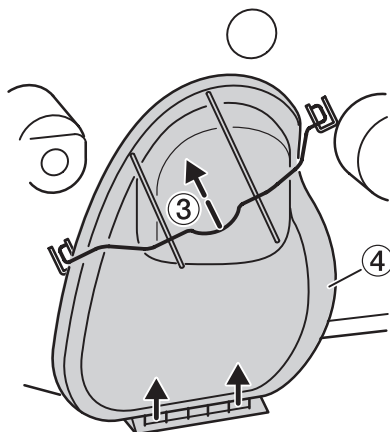
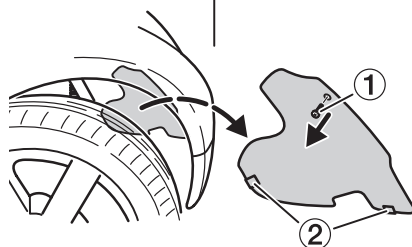
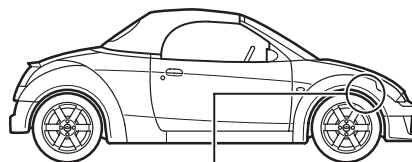
Устанавливая лампу, обратите внимание на направляющий выступ.

Левая сторона

- Поднимите вверх пружинный зажим (3), расположенный в задней части блока, и снимите крышку (4).

Извлеките лампу и замените ее новой.

Устанавливая лампу, обратите внимание на направляющий выступ.



Профилактика и уход

Передние указатели поворота

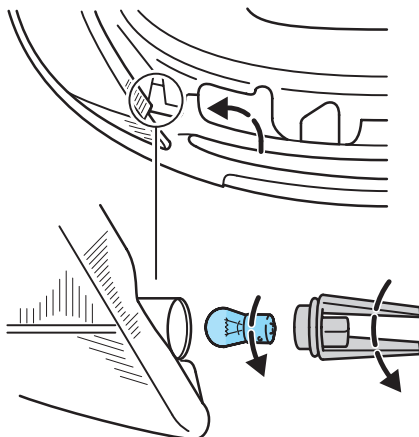
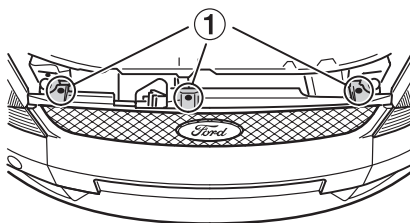
Сферическая лампа мощностью 21 Вт.

Сначала выверните три крестовых винта (1) на решетке радиатора.

Осторожно потяните решетку радиатора вперед, чтобы получить доступ к патрону лампы.

На левой стороне выверните два винта, расположенных на крышке черного цвета, и снимите крышку.

Поверните против часовой стрелки и извлеките наружу патрон в сборе с лампой. Прикладывая легкое усилие, поверните лампу против часовой стрелки, извлеките ее из патрона и замените новой.



Профилактика и уход

Передние противотуманные фары

Галогенная лампа H11 мощностью 55 Вт.

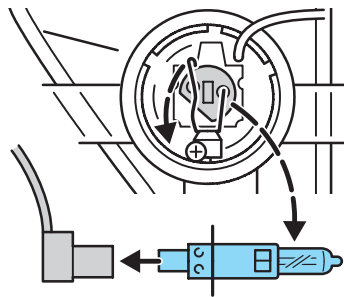
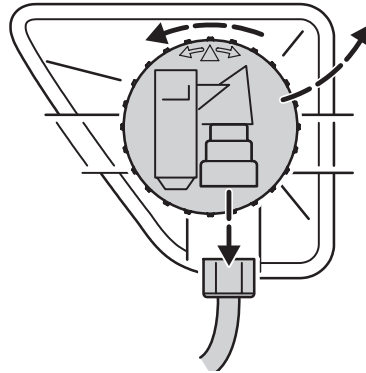
Со стороны задней части бампера отсоедините разъем электропроводки.

Поверните против часовой стрелки и снимите крышку.

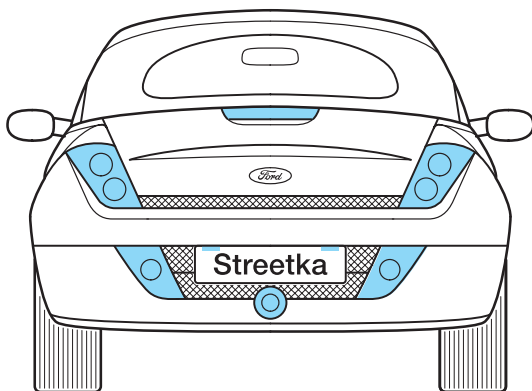
Отсоедините разъем, освободите проволочный зажим и замените лампу.

Заменяя лампу, обратите внимание на положение направляющих выступов.

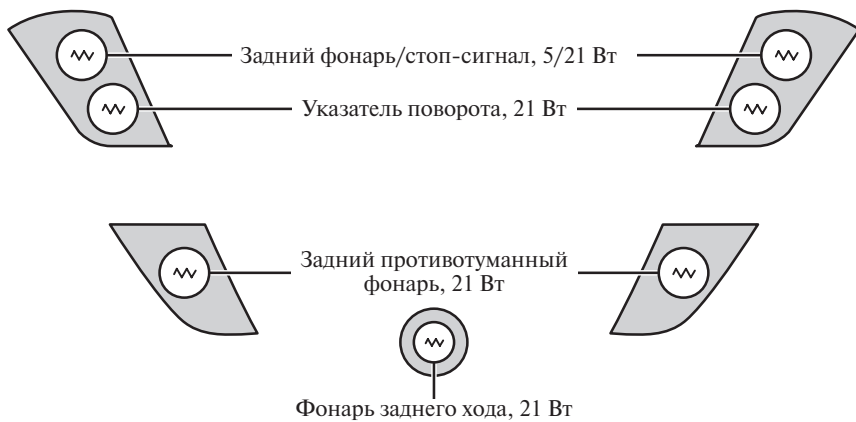
Установка выполняется в обратной последовательности.



Профилактика и уход



Задние фонари



Профилактика и уход

Задний фонарь/стоп-сигнал и указатель поворота

Сферическая лампа мощностью 5/21 Вт и 21 Вт.

Откройте багажное отделение.

Снимите декоративную панель багажного отделения, находящуюся под блоком фонарей.

Изнутри багажного отделения выверните две гайки (1, 2) и осторожно отсоедините блок задних фонарей.

Отсоедините разъем электропроводки.

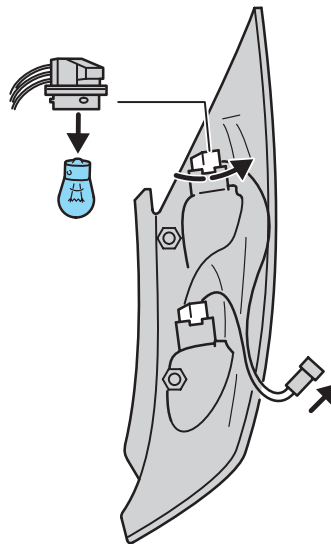
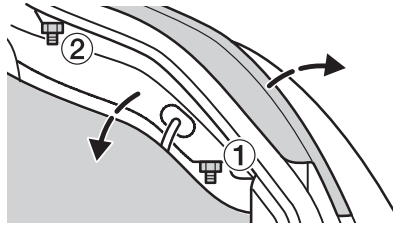
До упора поверните разверните против часовой стрелки и извлеките наружу патрон в сборе с лампой.

Осторожно вдавите неисправную лампу в патрон, поверните ее против часовой стрелки и извлеките из патрона. Установите новую лампу, действуя в обратной последовательности.

Присоедините разъем электропроводки.

Устанавливая блок задних фонарей, сначала вставьте резьбовую шпильку (1). Затем вставьте резьбовую шпильку (2) и удостоверьтесь в правильности фиксации зажима.

После установки убедитесь в том, что лампы функционируют исправно.



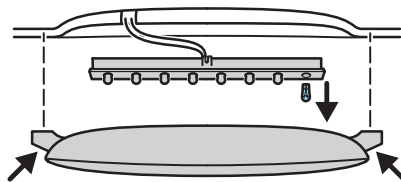
Профилактика и уход

Центральный высокорасположенный стоп-сигнал

Лампы с клиновидным цоколем мощностью 2,3 Вт (8 шт.).

Откройте багажное отделение. Выверните два винта и целиком снимите блок ламп. Разверните корпус и выверните два винта, расположенные на тыльной стороне. Извлеките перегоревшую лампу и замените ее новой.

Установка выполняется в обратной последовательности.



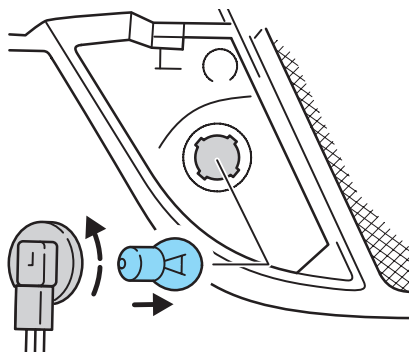
Задний противотуманный фонарь

Сферическая лампа "P" мощностью 21 Вт.

Со стороны задней части бампера поверните патрон лампы против часовой стрелки.

Извлеките наружу патрон в сборе с лампой. Замените лампу.

Установка выполняется в обратной последовательности.



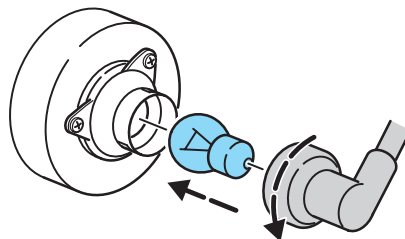
Фонарь заднего хода

Сферическая лампа "P" мощностью 21 Вт.

Со стороны задней части бампера поверните патрон лампы против часовой стрелки.

Извлеките наружу патрон в сборе с лампой. Замените лампу.

Установка выполняется в обратной последовательности.

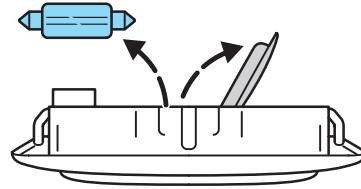


Профилактика и уход

Лампа освещения салона

Пальчиковая лампа мощностью 15 Вт.

Выключите освещение салона.
Осторожно отсоедините фонарь в сборе при помощи плоской отвертки.
Раскройте крышку и замените неисправную лампу.



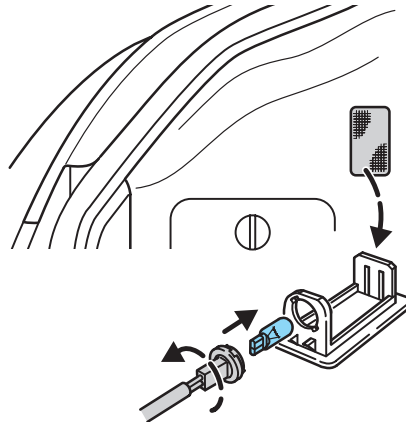
Лампа освещения багажного отделения

Лампа с клиновидным цоколем мощностью 5 Вт.

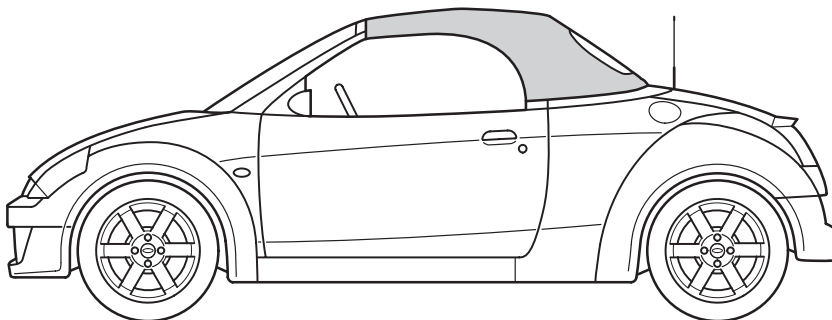
Осторожно отсоедините фонарь в сборе при помощи плоской отвертки.

Поверните против часовой стрелки и отсоедините патрон в сборе с лампой.
Извлеките неисправную лампу и замените ее новой.

Установка выполняется в обратной последовательности.



Профилактика и уход



УХОД ЗА АВТОМОБИЛЕМ

Уход за мягкой крышей



Моечные установки, на которых применяются щетки, не предназначены для мытья автомобилей с мягкой крышей.

Правильная обработка и уход за мягкой крышей позволяют продлить срок ее службы и сохранить привлекательный внешний вид.

Неправильная обработка или уход могут привести к повреждениям или протечкам.



Немедленно счищайте с мягкой крыши птичий помет. Не используйте для очистки мягкой крыши от снега и льда острые предметы.

В бесщеточных автоматических моечных установках выбирайте программу без нанесения воскового покрытия.



Не используйте для очистки мягкой крыши моечное оборудование высокого давления.

Резиновые уплотнения крыши/рамы ветрового стекла периодически необходимо обрабатывать аэрозольным составом, предназначенным для ухода за панелью управления, чтобы обеспечить хороший контакт резиновых кромок с поверхностью. Такая обработка также исключает преждевременный износ резиновых кромок, протечки воды и излишние усилия при закрывании дверей.



Чтобы исключить возможность повреждения резиновых уплотнений, перед тем, как поднимать или складывать мягкую крышу, откройте окна или двери автомобиля.



Чтобы исключить возможность повреждения мягкой крыши или ее рамы, не кладите на мягкую крышу какие-либо тяжелые или острые предметы.



Не поднимайте и не складывайте мягкую крышу при очень низких температурах наружного воздуха (ниже +5 °C). Это может привести к повреждению мягкой крыши и заднего стекла.

Профилактика и уход

Примечание: Учитывая различия в конструкции моечных систем, невозможно гарантировать полную герметичность автомобилей с кузовом типа “кабриолет”.



Растворители для краски, ацетон и пятновыводящие средства, содержащие хлор, оказывают агрессивное воздействие на поверхность мягкой крыши.

Нет необходимости мыть мягкую крышу каждый раз, когда вы моете автомобиль.

Запыленную мягкую крышу можно очистить **в сухом состоянии** мягкой щеткой, движениями спереди назад, **в направлении плетения ткани**.

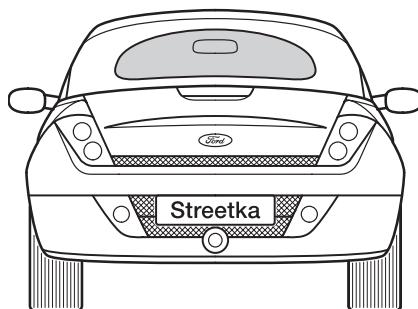
Если вы хотите вымыть мягкую крышу, сначала очистите ее, не смачивая, а затем увлажните большим количеством воды. Удалите пятна грязи при помощи мягкой щетки и щадящего чистящего средства, затем ополосните мягкую крышу большим количеством воды. Для удаления въевшейся грязи и пятен пользуйтесь щеткой и чистящим средством для мягкой крыши. Соблюдайте инструкции по применению каждого из чистящих средств. Рекомендуется использовать фирменные чистящие средства Ford.



Не проводите щеткой в направлении, противоположном плетению ткани.

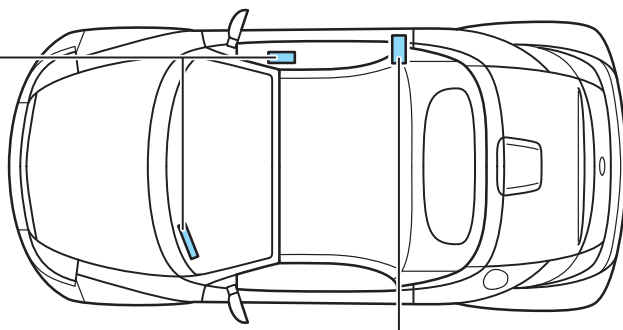
Очистка заднего стекла

Пользуйтесь для очистки только мягкой тканью или влажной замшей. Не применяйте для очистки заднего стекла растворители или острые предметы.



Технические характеристики и заправочные емкости

Идентификационный номер автомобиля

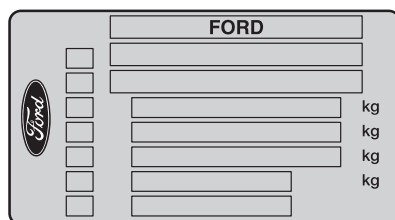


Табличка с идентификационным номером автомобиля

ИДЕНТИФИКАЦИОННЫЕ НОМЕРА

Табличка с идентификационным номером автомобиля

Табличка с идентификационным номером автомобиля расположена в проеме двери пассажира на стойке двери. На этой табличке указывается информация о модели, массе и различных элементах автомобиля.



Технические характеристики и заправочные емкости

ТОПЛИВО

Расход топлива согласно Директиве ЕС 80/1268/ЕЕС						
Типоразмер шин	Переда- точное число ведуще- го моста	Эталонная масса согласно правилам ЕС должна быть в пределах от ... до ... (кг)	Расход топлива— литров/100 км			Выбросы CO ₂ (г/км)
			Город- ской цикл	Загород- ный цикл	Смешан- ный цикл	
Duratec 8V 1,6 л						
195/45 R 16	4,06	1055—1165	10,6	6,4	7,9	189

МАССА АВТОМОБИЛЯ

Согласно правилам ЕС, **снаряженная масса** автомобиля определяется как масса автомобиля, полностью готового к эксплуатации. Кроме массы самого автомобиля, в нее входят масса рабочих жидкостей, масел, топлива (бак заполнен на 90%), оборудования, запасного колеса, инструментов и усредненную массу водителя (75 кг).

Полезная нагрузка представляет собой разницу между допустимой полной массой и снаряженной массой по стандарту ЕС.

Дополнительное оборудование и оборудование, установленное после покупки автомобиля, уменьшает полезную нагрузку.

Масса двух пассажиров принимается равной приблизительно 150 кг, т.е. средняя масса пассажира равна 75 кг.

Ваш автомобиль не предназначен для буксировки прицепа и для установки верхнего багажника.

Масса автомобиля (кг)			
Тип двигателя	Макс. допустимая полная масса	Снаряженная масса по стандарту ЕС	Полезная нагрузка
Duratec 8V 1,6 л	1315	1136—1154	161—179

Технические характеристики и заправочные емкости

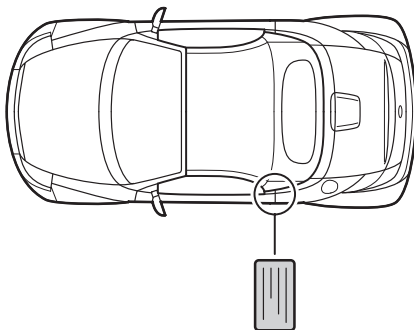
ШИНЫ

Давление воздуха в шинах

Давление воздуха в шинах (когда шины холодные), бар				
Типоразмер шин	Нормальная нагрузка		Полная нагрузка	
	Передние колеса	Задние колеса	Передние колеса	Задние колеса
195/45 R 16	2,0	1,8	2,0	1,8
165/60 R 14 ¹	3,0	3,0	3,0	3,0
Зимние шины				
155/65 R 14 M+S	2,5	2,5	2,5	2,5
195/45 R 16 M+S	2,0	1,8	2,0	1,8

¹ Запасное колесо.

Ярлык, на котором указаны значения давления воздуха в шинах, находится в проеме двери водителя на стойке двери.



Цепи противоскольжения

Пользуйтесь только рекомендуемыми цепями противоскольжения с мелкими звеньями. Устанавливайте цепи на ведущие (передние) колеса. Обратитесь за рекомендациями по выбору и использованию цепей противоскольжения к обслуживающему вас дилеру компании Ford.

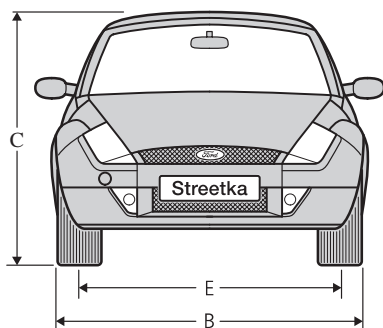
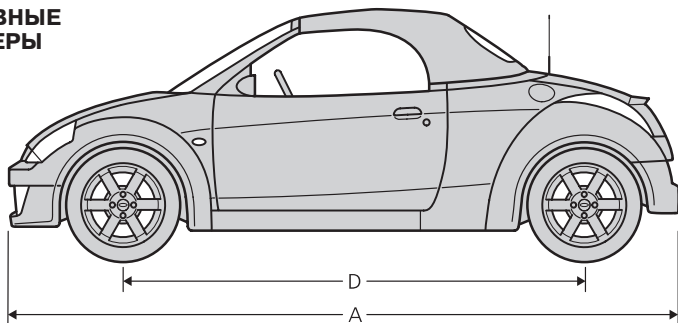
Цепи противоскольжения допускается устанавливать только на колеса 14" x 5"J (с вылетом обода 36 мм) с шинами 155/65 R 14.

Не превышайте ограничение скорости 50 км/ч. Снимайте цепи сразу же после выезда на свободные от снега дороги.

Антиблокировочная тормозная система сохраняет нормальную работоспособность.

Технические характеристики и заправочные емкости

ОСНОВНЫЕ РАЗМЕРЫ



Основные размеры (мм)		
A = Габаритная длина		3650
B = Габаритная ширина (с учетом/без учета наружных зеркал)		1852/1679
C = Габаритная высота (соответствующая снаряженной массе)		1346–1374
D = Колесная база		2450
E = Колея	передние колеса	1405–1424
	задние колеса	1445–1464

Предметный указатель

А	Ж
Автомобильный домкрат 39	Жесткая крыша 17-23
Б	Жесткая крыша, демонтаж 21-23
Багажная сетка 31	Жесткая крыша, установка 17-20
Багажное отделение 24, 25	Жесткая крыша, хранение 23
Безопасные детские сиденья . . 32-35	З
Буксирная петля 39-40	Задние фонари 44-46
В	Задний противотуманный фонарь 44, 46
Вещевые отделения 31	Замена колеса 39
Высокочастотное дистанционное управление 25	Замена ламп 41-47
Г	Замки 24
Габаритные огни 41	Запасное колесо 52
Д	Запираемое вещевое отделение . . . 31
Давление воздуха в шинах 52	Запуск двигателя буксировкой/ толканием автомобиля 39-40
Дефлектор 16	Зеркала заднего вида, обогрев 6
Дистанционное управление 25	Зимние шины 52
	Значения массы автомобиля 51
	И
	Идентификационные номера 50

Предметный указатель

К

Коррекция наклона света фар 7

Крышка заливной горловины
топливного бака 24

Л

Лампа освещения багажного
отделения 47

Лампа освещения салона 30, 47

Лампы, наружные 41-46

М

Мягкая крыша 9-15, 48-49

О

Обогрев ветрового стекла 6

Обогрев заднего стекла 29

Обогрев сидений 35

Обогреваемые зеркала заднего
вида 6

Оборудование салона 29

Осветительное оборудование,
лампа салона 30

Осветительное оборудование,
салон 47

Основные размеры 53

О

Открытие багажного
отделения 24, 25

Очистка заднего стекла 49

Очистка мягкой крыши 48-49

П

Передние противотуманные
фары 6, 43

Плавкие предохранители
и реле 36-38

Подушки безопасности 32

Подъем автомобиля при
помощи домкрата 39

Подъем мягкой крыши 13-15

Положения устройств
детской безопасности 33

Р

Размеры автомобиля 53

Расход топлива 51

Реле и плавкие
предохранители 36-38

Предметный указатель

С	Ф
Сиденья с обогревом 35	Фары 41-42
Система охранной сигнализации 26-28	Фонарь заднего хода 46
Система централизованной блокировки замков дверей 25	Фронтальные подушки безопасности 32
Складывание мягкой крыши . . 10-12	Ц
Солнцезащитные козырьки 29	Центральный высокорасположенный стоп-сигнал 46
Стоп-сигнал 46	Цепи противоскольжения 52
Т	Ш
Табличка с идентификационным номером автомобиля 50	Шины 52
У	Я
Указатели поворота 42	Ярлык с информацией о давлении в шинах 52
Указатель поворота 44	
Устранение обледенения/запотевания 6	
Устранение обледенения/запотевания заднего стекла 8	
Устранение обледенения/запотевания стекол 8	
Устройства детской безопасности 32-35	
Уход за автомобилем 48-49	
Уход за мягкой крышей 48-49	